

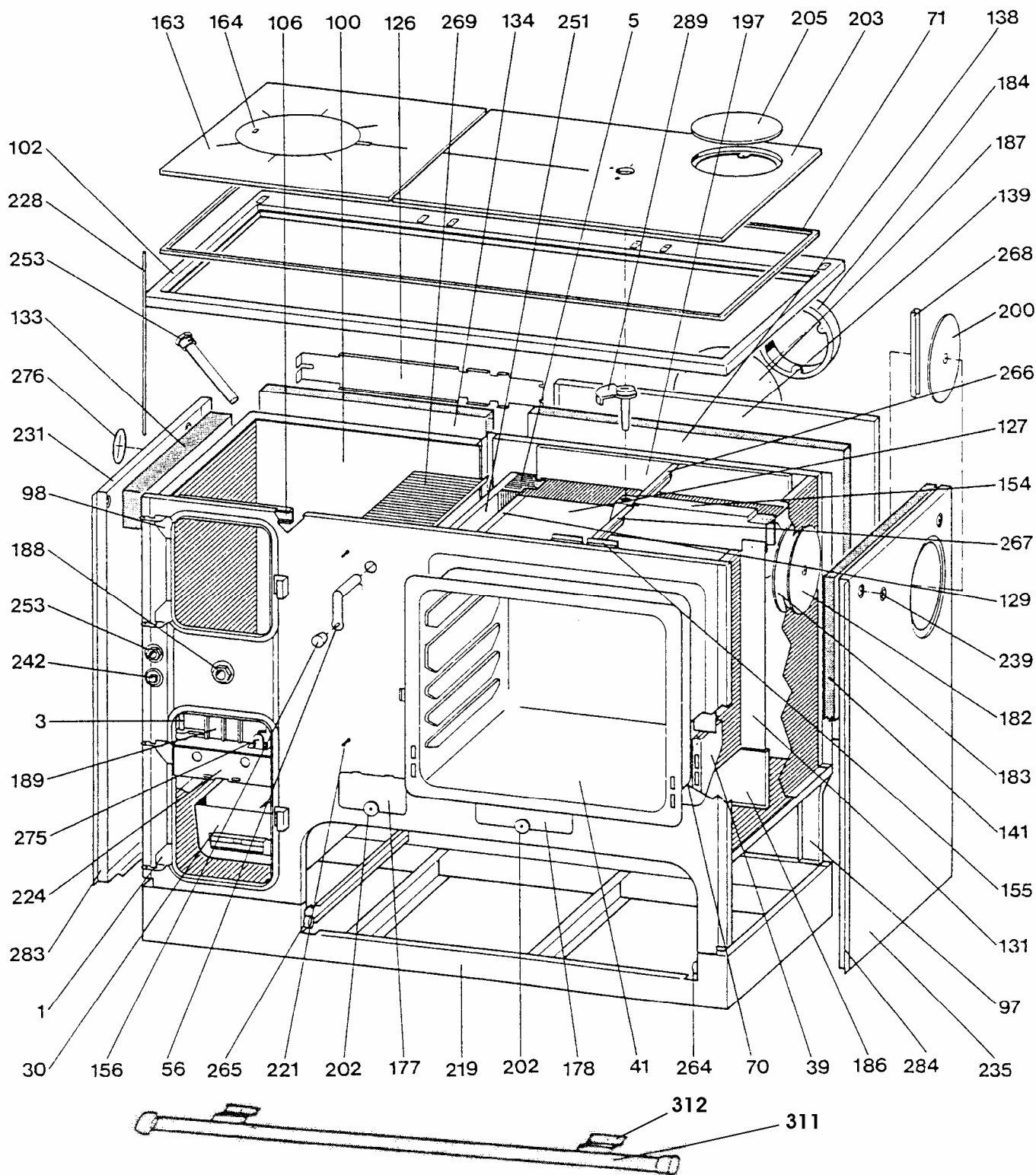
**ERSATZTEILLISTE / SPARE PARTSLISTE / PÓTALKATRÉSZ LISTA  
FÜR KOHLE-ZENTRALHEIZUNGSHERD / F. CENTRAL RANGE BOILER  
/ TŰZHELYKAZÁNHOZ  
TYP / TYPE / TÍPUS: 178 / K178V / K178N /K178V**

Nr:		Artikel Nr:	Artikel Typ:	
1:	A	001786600	K178V rechts weiß / right white ( <b>Nicht lieferbar</b> )	WAMSLER
2:	B	001786700	K178V links weiß / left white ( <b>Nicht lieferbar</b> )	WAMSLER
3:	C	001787600	K178V rechts havanna / right havana ( <b>Nicht lieferbar</b> )	WAMSLER
4:	D	001787700	K178V links havanna / left havana ( <b>Nicht lieferbar</b> )	WAMSLER
5:	E	001786670	K178V rechts weiß, Export / right white export ( <b>Nicht lieferbar</b> )	WAMSLER
6:	F	001786770	K178V links weiß, Export / left white export ( <b>Nicht lieferbar</b> )	WAMSLER
7:	G	001787670	K178V rechts havanna, Export / right havana export ( <b>Nicht lieferbar</b> )	WAMSLER
8:	H	001787770	K178V links havanna, Export / left havana export ( <b>Nicht lieferbar</b> )	WAMSLER
9:	I	001788600	K178N rechts weiß / right white ( <b>Nicht lieferbar</b> )	WAMSLER
10:	J	001788700	K178N links weiß / left white ( <b>Nicht lieferbar</b> )	WAMSLER
11:	K	001789600	K178N rechts havanna / right havana ( <b>Nicht lieferbar</b> )	WAMSLER
12:	L	001789700	K178N links havanna / left havana ( <b>Nicht lieferbar</b> )	WAMSLER
13:	M	001788670	K178N rechts weiß, Export / right white export ( <b>Nicht lieferbar</b> )	WAMSLER
14:	N	001788770	K178N links weiß, Export / left white export ( <b>Nicht lieferbar</b> )	WAMSLER
15:	O	001789670	K178N rechts havanna, Export / right havana export ( <b>Nicht lieferbar</b> )	WAMSLER
16:	P	001789770	K178N links havanna, Export / left havna export ( <b>Nicht lieferbar</b> )	WAMSLER
17:	R	001786800	K178V rechts weiß / right white ( <b>Nicht lieferbar</b> )	WAMSLER
18:	S	001786900	K178V links weiß / left white ( <b>Nicht lieferbar</b> )	WAMSLER
19:	T	001787840	K178V rechts maron / right maron ( <b>Nicht lieferbar</b> )	WAMSLER
20:	U	001787940	K178V links maron / left maron ( <b>Nicht lieferbar</b> )	WAMSLER
21:		001786805	K178K rechts, weiß m. Kipphebel, EN	WAMSLER
22:		001786905	K178K links, weiß m. Kipphebel, EN	WAMSLER
23:		001787845	K178K rechts, maron m. Kipphebel, EN	WAMSLER
24:		001787945	K178K links, maron m. Kipphebel, EN	WAMSLER
25:		001788865	K178K rechts, schwarz m. Klipphebel EN	WAMSLER
26:		001788965	K178K links, schwarz m. Klipphebel EN	WAMSLER

.....  
Gefertigt / Készítette:.....  
Geprüft / Ellenőrizte:.....  
Preis Freigegeben / Árjávahagyás.....  
Freigegeben / Jóváhagyta:

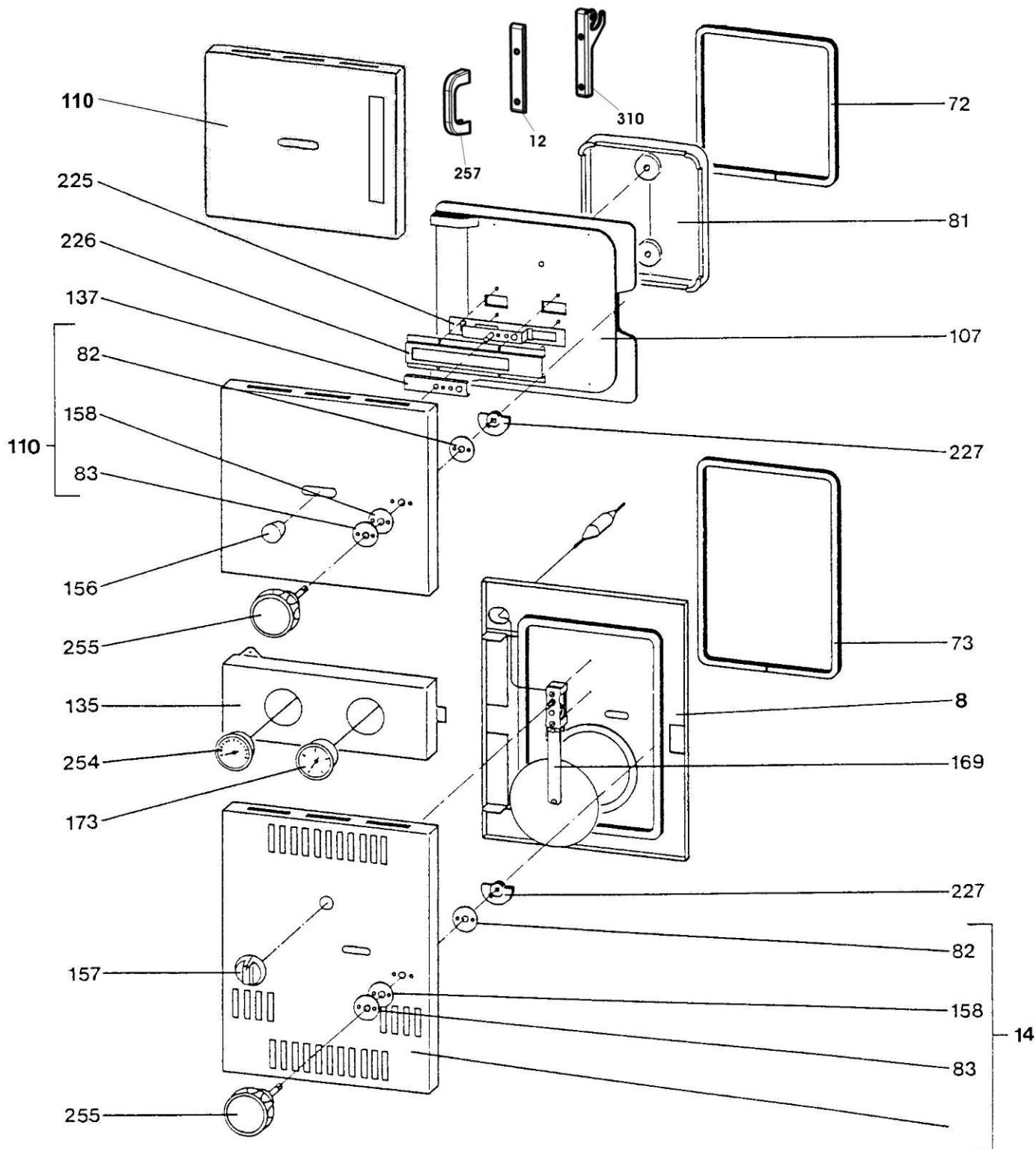
ERSATZTEILLISTE / SPARE PARTSLISTE / PÓTALKATRÉSZ LISTA  
 FÜR KOHLE-ZENTRALHEIZUNGSHERD / F. CENTRAL RANGE BOILER / KÖZPONTI TŰZHELYKAZÁNHOZ  
 TYP / TYPE / TÍPUS: 178/K178V/K178N

**HERDKORPUS / KITCHEN STORE CORPUS / TŰZHELYTEST**



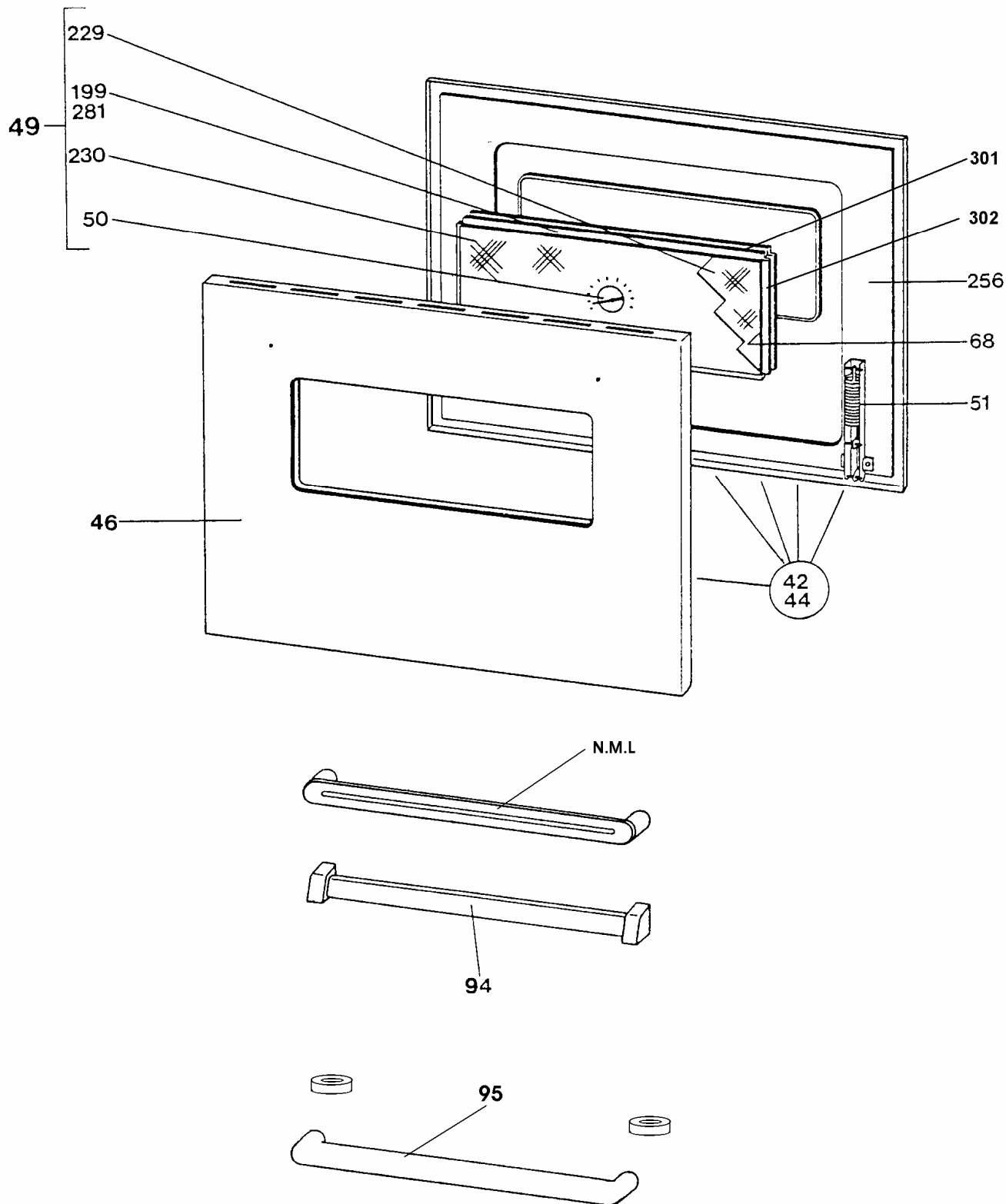
ERSATZTEILLISTE / SPARE PARTSLISTE / PÓTALKATRÉSZ LISTA  
 FÜR KOHLE-ZENTRALHEIZUNGSHERD / F. CENTRAL RANGE BOILER / KÖZPONTI TŰZHELYKAZÁNHOZ  
 TYP / TYPE / TÍPUS: 178/K178V/K178N

HEIZTÜR, ASCHENTÜR / FIRE DOOR, ASHPIT DOOR / TŰZELŐAJTÓ, HAMUAJTÓ



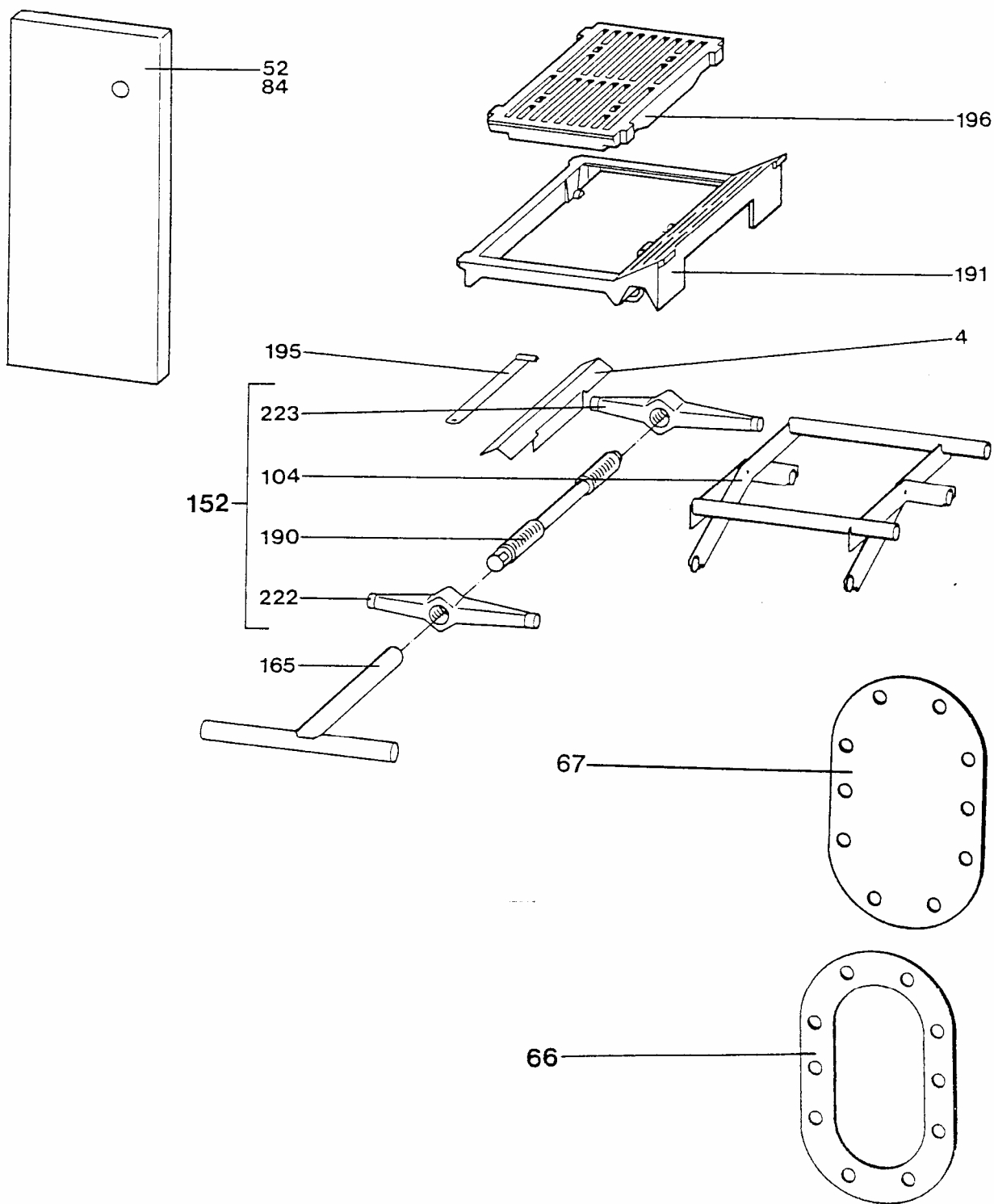
ERSATZTEILLISTE / SPARE PARTSLISTE / PÓTALKATRÉSZ LISTA  
 FÜR ZENTRALHEIZUNGSHERD / F. CENTRAL RANGE BOILER / TŰZHELYKAZÁNHOZ  
 TYP / TYPE / TÍPUS: 178/K178V/K178N

**BRATROHRTÜR, BRATROHRTÜRGRIFF / OVEN DOOR, HANDGRIP F. OVEN  
 DOOR / SÜTŐAJTÓ, SÜTŐAJTÓFOGANTYÚ**



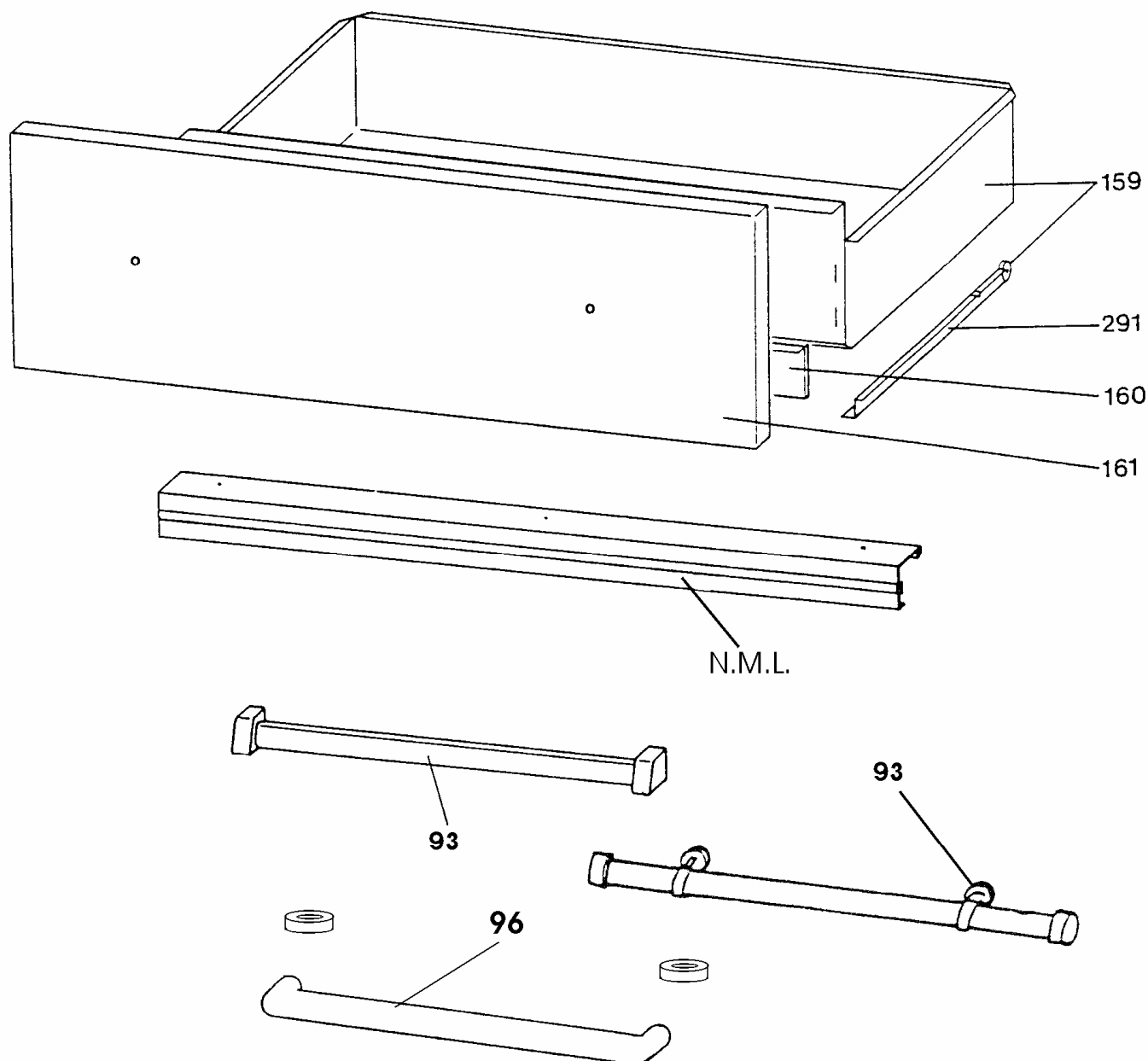
ERSATZTEILLISTE / SPARE PARTSLISTE / PÓTALKATRÉSZ LISTA  
 FÜR KOHLE-ZENTRALHEIZUNGSHERD / F. CENTRAL RANGE BOILER / KÖZPONTI TŰZHELYKAZÁNHOZ  
 TYP / TYPE / TÍPUS: 178/K178V/K178N

**BLINDBLENDE, KURBELROSTMECHANIK, DICHTUNG F. WÄRMETAUSCHER / MECHANICS  
 F. HANDLE, SEAL F. WATER JACKET / BLIND ELEMENT, BURKOLATELEM,  
 ROSTÉLYEMELŐ SZERKEZET, TÖMÍTŐ HŐCSERÉLŐHÖZ**



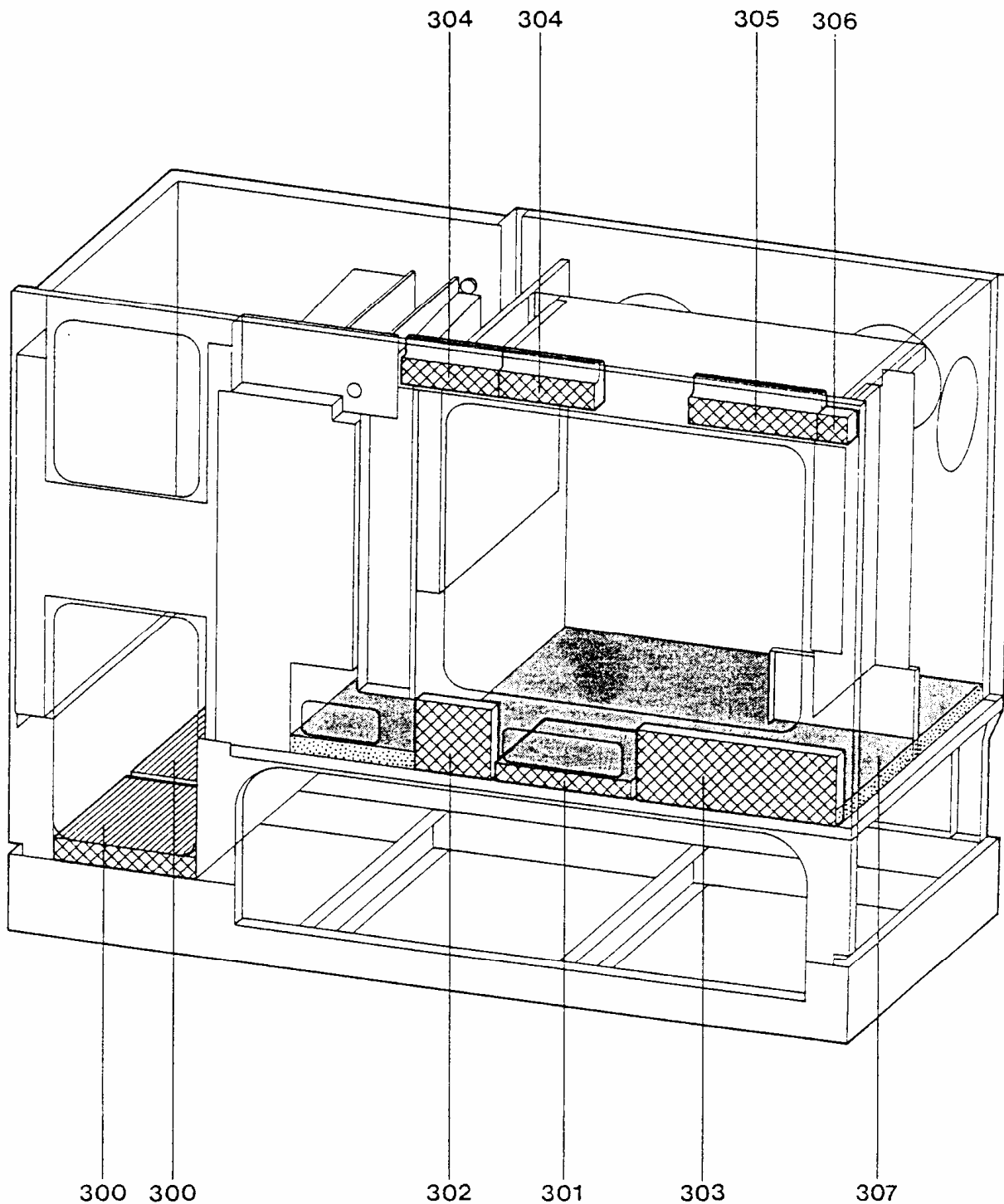
ERSATZTEILLISTE / SPARE PARTSLISTE / PÓTALKATRÉSZ LISTA  
FÜR ZENTRALHEIZUNGSHERD / F. CENTRAL RANGE BOILER / TŰZHELYKAZÁNHOZ  
TYP / TYPE / TÍPUS: 178/K178V/K178N

**KOHLEWAGEN. GRIFF F. KOHLEWAGEN / FUEL BUNKER, HANDGRIP F.  
DRAWER / FIÓK, FIÓKFOGANTYÚ**



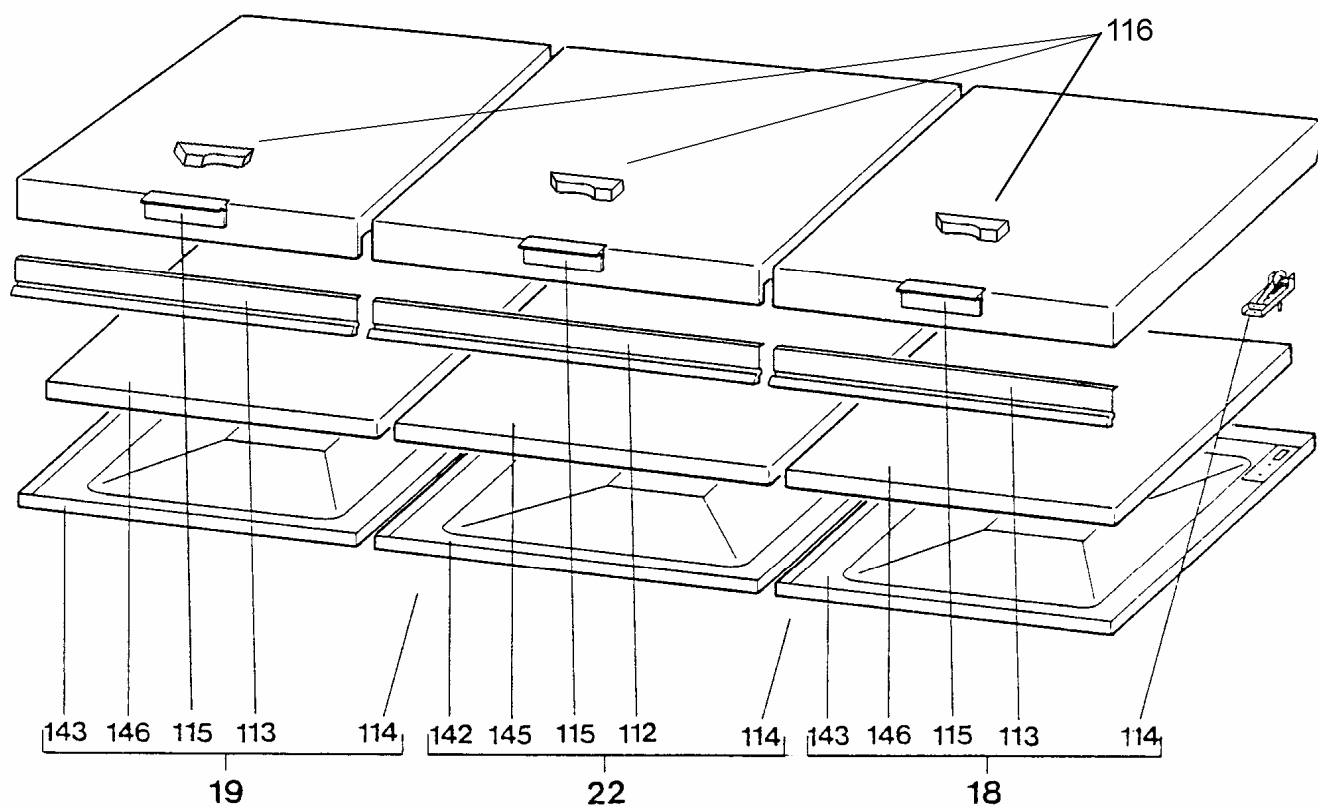
LLISTE / SPARE PARTSLISTE / PÓTALKATRÉSZ LISTA  
FÜR KOHLE-ZENTRALHEIZUNGSHERD / F. CENTRAL RANGE BOILER / KÖZPONTI TŰZHELYKAZÁNHOZ  
TYP / TYPE / TÍPUS: 178/K178V/K178N

AUSMAUERUNG / MASONRY / FALAZAT



LLISTE / SPARE PARTSLISTE / PÓTALKATRÉSZ LISTA  
FÜR KOHLE-ZENTRALHEIZUNGSHERD / F. CENTRAL RANGE BOILER / KÖZPONTI TŰZHELYKAZÁNHOZ  
TYP / TYPE / TÍPUS: 178/K178V/K178N

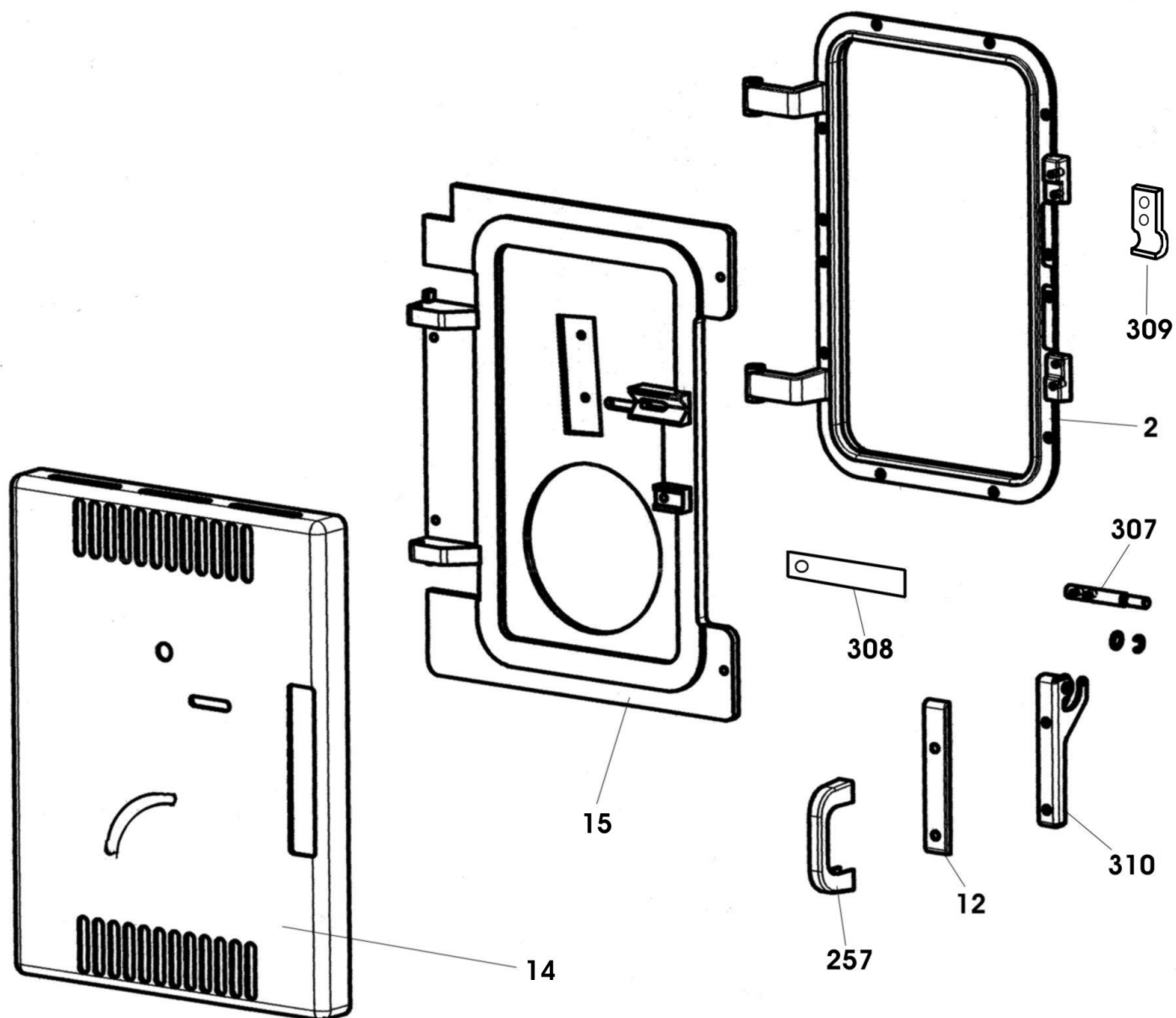
### ABDECKHAUBE / LID / DÍSZTETŐ





LLISTE / SPARE PARTSLISTE / PÓTALKATRÉSZ LISTA  
 FÜR KOHLE-ZENTRALHEIZUNGSHERD / F. CENTRAL RANGE BOILER / KÖZPONTI TŰZHELYKAZÁNHOZ  
 TYP / TYPE / TÍPUS: 178/K178V/K178N

**HEIZ UND ASCHETÜR / FIRE AND ASHPIT DOOR / TŰZELŐ ÉS HAMUAJTÓ**



POS. Ssz.	ARTIKELBEZEICHNUNG MEGNEVEZÉS		ARTIKEL-NR. KODSZAM	PREIS- GRUPPE	TYP(EN) TIPUS(OK)
1	ASCHENTÜRRAHMEN GESCHW. RECHTS ASHPIT DOOR FRAME RIGHT <b>Artikel läuft aus. RUN OUT ART.</b>	w	147351100	VA	A,C,E,G,I,K,M,O
1	HAMUJAJTÓKERET HEG. JOBB	Sap	W2147351100		
1	ASCHENTÜRRAHMEN GESCHW. LINKS ASHPIT DOOR FRAME LEFT <b>Artikel läuft aus. RUN OUT ART.</b>	w	147351110	VA	B,D,F,H,J,L,N,P
1	HAMUJAJTÓKERET HEG. BAL	Sap	W2147351110		
2	ASCHETÜRRAHMEN GG SCHUTZLACKIERT ASH DOOR FRAME CAST	w	158711900	RA	21-26
2	HAMUJAJTÓ KERET ÖV	Sap	W5014735120084		
3	ASCHE F. ROSTTÜR AXLE F. GRATE DOOR <b>Artikel läuft aus. RUN OUT ART.</b>	w	147901300	EA	ALLE
3	PARÁZSAJTÓ TENGYELY	Sap	W214790130070		
4	ABDECKPROFIL F. ROSTSPINDEL COVER F. GRATE SPINDEL	w	147134330	LA	ALLE
4	ORSÓVÉDŐ ROSTÉLYEMELŐHÖZ	Sap	W2147134330		
5	ABDECKPLATTE EMAILL. BRAUN ESCUTCHEON BROWN ENAMELLED	w	178134100	MA	ALLE
5	FEDŐLAP ZOM. BARNA	Sap	W2178134100		
8	ASCHENTÜREINLAGE M.ISOL. RECHTS ASH DOOR INSIDE PANEL, RIGHT <b>Artikel läuft aus. RUN OUT ART.</b>	w	147351070	AB	A,C,E,G,I,K,M,O
8	HAMUJAJTÓBETÉT SZIG. JOBB SÖTÉTSZÜRKE	Sap	W2147351070		
8	ASCHENTÜREINLAGE M.ISOL. LINKS ASH DOOR INSIDE PANEL, LEFT <b>Artikel läuft aus. RUN OUT ART.</b>	w	147351075	AB	B,D,F,H,J,L,N,P
8	HAMUJAJTÓBETÉT SZIG. BAL SÖTÉTSZÜRKE	Sap	W2147351075		
14	BLLENDE F. ASCHETÜR GENIETET RECHTS, MARON BLIND ASHPIT DOOR, RIGHT, MARON	w	147104670	DB	T,U
14	HAMUJAJTÓ BURKOLAT JOBB, MARON	Sap	W2147104670		
14	BLLENDE F. ASCHETÜR GENIETET LINKS, MARON BLIND ASHPIT DOOR, LEFT, MARON	w	147104675	DB	T,U
14	HAMUJAJTÓ BURKOLAT BAL, MARON	Sap	W2147104675		
14	BLLENDE F. ASCHETÜR T RECHTS, MARON BLIND ASHPIT DOOR, RIGHT, MARON	w	148710320	RA	23
14	HAMUJAJTÓ BURKOLAT JOBB, MARON	Sap	W5014711871595		
14	BLLENDE F. ASCHETÜR LINKS, MARON BLIND ASHPIT DOOR, LEFT, MARON	w	148710325	RA	24
14	HAMUJAJTÓ BURKOLAT BAL, MARON	Sap	W5014711881595		
14	BLLENDE F. ASCHENTÜR GENIETET. RECHTS WEIß BLIND ASHPIT DOOR, RIGHT WHITE	w	178104640	CB	A,E,I,M
14	HAMUJAJTÓ BURKOLAT SZEG. JOBB FEHÉR	Sap	W2178104640		
14	BLLENDE F. ASCHENTÜR GENIETET. LINKS WEIß BLIND ASHPIT DOOR, LEFT WHITE	w	178104650	CB	B,F,J,N
14	HAMUJAJTÓBURKOLAT SZEG. BAL FEHÉR	Sap	W2178104650		
14	BLLENDE F. ASCHENTÜR RECHTS WEIß BLIND ASHPIT DOOR, RIGHT WHITE	w	148710310	QA	21
14	HAMUJAJTÓ BURKOLAT JOBB FEHÉR	Sap	W5014711871095		

POS. Ssz.	ARTIKELBEZEICHNUNG MEGNEVEZÉS		ARTIKEL-NR. KODSZAM	PREIS- GRUPPE	TYP(EN) TIPUS(OK)
14	BLLENDE F. ASCHENTÜR LINKS WEIß BLIND ASHPIT DOOR, LEFT WHITE	w	148710315	QA	22
14	HAMUJAJTÓBURKOLAT BAL FEHÉR	Sap	W5014711881095		
14	BLLENDE F.ASCHETÜR RE.EM.SCHWARZ BLIND ASHPIT DOOR, RIGHT BLACK	w	148710360	RA	25
14	HAMUJAJTÓ-BURKOLAT J HEG ZOM FEK	Sap	W5014711872095		
14	BLLENDE F.ASCHETÜR LI.EM.SCHWARZ BLIND ASHPIT DOOR, LEFT BLACK	w	148710365	RA	26
14	HAMUJAJTÓ-BURKOLAT B HEG ZOM FEK	Sap	W5014711882095		
15	ASCHETÜR RECHTS GG LACKIERT	w	148712000	RA	21,23,25
15	HAMUJAJTÓ JOBB GG FESTETT	Sap	W5014735100284		
15	ASCHETÜR LINKS GG LACKIERT	w	148712005	RA	22,24,26
15	HAMUJAJTÓ BAL GG FESTETT	Sap	W5014735110284		
18	ABDECKHAUBE M.ISOL. RECHTS WEIß 347mm LID RIGHT WHITE 347mm	w	147109770	TB	N 21,22
18	DÍZSTETŐ SZIGETELÉSSEL, FEHÉR JOBB 347mm	Sap	W2147109770		
19	ABDECKHAUBE M.ISOL. LINKS WEIß 347mm LID LEFT WHITE	w	147109780	TB	A,B,E,F,I,J,M,N 21,22
19	DÍZSTETŐ SZIGETELÉSSEL FEHÉR BAL 347mm	Sap	W2147109780		
22	ABDECKHAUBE M.ISOL. WEIß MITTE LID MIDDLE WHITE	w	178109720	RB	A,B,E,F,I,J,M,N 21,22
22	KÖZÉPSŐ DÍZSTETŐ SZIGETELÉSSEL, FEHÉR	Sap	W2178109720		
18	ABDECKHAUBE M.ISOL.347mm RE.SCHWARZ LID RIGHT BLACK 347mm	w	178710002	GB	25,26
18	DISZT.SZIG.FEK.JOBB 347MM SZER	Sap	W2147109773		
19	ABDECKHAUBE M.ISOL.347mm LI.SCHWARZ LID LEFT BLACK 347mm	w	178710003	GB	25,26
19	DISZT.SZIG.FEK.BAL.347MM SZER	Sap	W2147109783		
22	ABDECKHAUBE M.ISOL.396mm MI.SCHWARZ LID MIDDLE BLACK 396mm	w	178710004	GB	25,26
22	DISZTETO KOZEP FEK 396mm SZIG.SZER	Sap	W2178109723		
18	ABDECKHAUBE M.ISOL.347mm RE.MARON LID RIGHT MARON 347mm	w	147109776	MB	23,24
18	DISZT.SZIG.MAR.JOBB 347MM SZER	Sap	W2147109776		
19	ABDECKHAUBE M.ISOL.347mm LI.MARON LID LEFT MARON 347mm	w	147109786	MB	23,24
19	DISZT.SZIG.MAR.BAL.347MM SZER	Sap	W2147109786		
22	ABDECKHAUBE M.ISOL.396mm MI.MARON LID MIDDLE MARON 396mm	w	178109735	MB	23,24
22	DISZTETO KOZEP MAR 396mm SZIG.SZER	Sap	W2178109735		
30	ASCHEKASTEN GESCHW. OH.BoHRUNGEN ASHPAN	w	178102700	BB	I,J,K,L
30	HAMULÁDA HEG.	Sap	W2178102700		

POS.	ARTIKELBEZEICHNUNG		ARTIKEL-NR.	PREIS-	TYP(EN)
Ssz.	MEGNEVEZÉS		KODSZAM	GRUPPE	TIPUS(OK)
30	ASCHEKASTEN M. BÜGEL VORM. ASHPAN WITH HANDLE	w	178102751	DB	A,B,C,D,E,F,G,H,M,N,O,P
30	HAMULÁDA ELŐSZERELT FÜLLEL	Sap	W2178102751		
39	SCHARNIER KPL. F. BRATROHR/GERÄTETEIL HINGE OVEN DOOR	w	146355102	SA	ALLE
39	SÜTŐCSUKLÓ KPL.	Sap	W2146355102		
41	BRATROHR GESCHW. +EMALL.SCHWARZGRAU OVEN GREYBLACK	w	147103010	LB	ALLE
41	SÜTŐ HEG. SÖTÉTSZÜRKE ZOM.	Sap	W2147103010		
42	BRATROHRTÜR VORM. RECHTS WEIß OVEN DOOR, COMPLETE, RIGHT, WHITE <b>Artikel läuft aus. RUN OUT ART.</b>	w	147303200	XB	A,E,I,M
42	SÜTŐAJTÓ ELŐSZERELT JOBB FEHÉR	Sap	W2147303200		
42	BRATROHRTÜR VORM. RECHTS MARON OVEN DOOR, COMPLETE, RIGHT, MARON	w	147303225	XB	T,U
42	SÜTŐAJTÓ SZERELT JOBB, MARON	Sap	W2147303225		
44	BRATROHRTÜR VORM. LINKS WEIß OVEN DOOR, COMPLETE, LEFT WHITE	w	147303210	XB	B,F,J,N
44	SÜTŐAJTÓ ELŐSZERELT BAL FEHÉR	Sap	W2147303210		
44	BRATROHRTÜR VORM. LINKS MARON OVEN DOOR, COMPLETE, LEFT, MARON	w	147303235	MB	T,U
44	SÜTŐAJTÓ SZERELT BAL, MARON	Sap	W2147303235		
46	BLENDE F. BRATROHRTÜR GESCHW. WEIß BLIND OVEN DOOR, WHITE	w	146109901	YA	A,B,E,F,I,J,M,N
46	SÜTŐAJTÓ BURKOLAT HEG. FEHÉR	Sap	W2146109901		
46	BLENDE F. BRATROHRTÜR GESCHW. WEIß BLIND OVEN DOOR, WHITE	w	148710410	XA	21,22
46	SÜTŐAJTÓ BURKOLAT HEG. FEHÉR	Sap	W5014710991095		
46	BLENDE F. BRATROHRTÜR GESCHW., MARON BLIND OVEN DOOR, MARON	w	147109910	YA	T,U
46	SÜTŐAJTÓ BURKOLAT, MARON	Sap	W2147109910		
46	BLENDE F. BRATROHRTÜR GESCHW., MARON BLIND OVEN DOOR, MARON	w	148710420	YA	23,24
46	SÜTŐAJTÓ BURKOLAT, MARON	Sap	W5014710991595		
46	BLENDE F. BRATROHRTÜR EM.SCHWARZ BLIND OVEN DOOR, BLACK	w	148710460	UA	25,26
46	SÜTŐAJTÓ-BURKOLAT HEG ZOM FEK	Sap	W5014710992095		
49	SCHAUGLAS M. THERMOMETER GEN. COMLETTE OVEN GLASS WITH THERMOMETER	w	146350301	DB	1-16
49	SÜTŐABLAK THERMOMÉTERREL SZEG.	Sap	W2146350301		
50	THERMOMETER F. BRATROHR, M.BEFEST. PL. UND SCHRAUBE THERMOMETER OVEN DOOR	w	123674016	TA	ALLE
50	THERMOMÉTER SÜTŐHÖZ+2db m26x7 CSAVAR	Sap	111937		
51	SCHARNIER F. BRATROHR/TÜRTEIL HINGE OVEN DOOR	w	011250019	PA	ALLE
51	SÜTŐAJTÓ CSUKLÓ	Sap	111971		

POS.	ARTIKELBEZEICHNUNG		ARTIKEL-NR.	PREIS-	TYP(EN)
Ssz.	MEGNEVEZÉS		KODSZAM	GRUPPE	TIPUS(OK)
52	BLINDBLENDE GENIETET. RECHTS WEIß BLIND ELLEMENT RIGHT WHITE RIVETED <b>Artikel läuft aus. RUN OUT ART.</b>	w	178106703	WA	A,E,I,M
52	BURKOLATELEM SZEG. JOBB FEHÉR	Sap	W2178106703		
52	BLINDBLENDE GENIETET. LINKS WEIß BLIND ELLEMENT LEFT WHITE RIVETED <b>Artikel läuft aus. RUN OUT ART.</b>	w	178106713	WA	B,F,J,N
52	BURKOLATELEM SZEG. BAL FEHÉR	Sap	W2178106713		
52	BLINDBLENDE GENIETET. RECHTS MARON BLIND ELLEMENT RIGHT MARON RIVETED <b>Artikel läuft aus. RUN OUT ART.</b>	w	178106785	QA	C,G,K,O
52	BURKOLATELEM SZEG. JOBB MARON	Sap	W2178106785		
52	BLINDBLENDE GENIETET. LINKS MARON BLIND ELLEMENT LEFT MARON RIVETED <b>Artikel läuft aus. RUN OUT ART.</b>	w	178106795	BB	D,H,L,P
52	BURKOLATELEM SZEG. BAL MARON	Sap	W2178106795		
52	BLINDBLENDE GENIETET. RECHTS SCHWARZ BLIND ELLEMENT RIGHT BLACK RIVETED	w	178106745	TA	25
52	BURKOLATELEM SZEG. JOBB FEKETE	Sap	W2178106745		
52	BLINDBLENDE GENIETET. LINKS SCHWARZ BLIND ELLEMENT LEFT BACK RIVETED	w	178106755	TA	26
52	BURKOLATELEM SZEG. BAL FEKETE	Sap	W2178106755		
56	BETÄTIGUNGSHABEL GESCHW. + VERNICKELT CONNETING-ROT WELDED	w	178358401	SA	ALLE
56	HAJTÓKAR HEG. NIKKELEZVE	Sap	W2178358401		
66	DICHTUNG F. WÄRMETAUSCHER DOPPELT SEAL F. HEAT EXCHANGER	w	178951001	IA	ALLE
66	TÖMÍTŐ HŐCSERÉLŐHŐZ	Sap	115188		
67	BLINDFLANSCH F. HEIZTASCHE COVER PLATE F. BOILER <b>ER.DU: W217817220291</b>	w	178172202	PA	ALLE
67	FEDŐLEMEZ VÍZTÁSKÁHOZ	Sap	W2178172202		
67	BLINDFLANSCH F. HEIZTASCHE COVER PLATE F. BOILER	w	178172203	PA	ALLE
67	FEDŐLEMEZ VÍZTÁSKÁHOZ	Sap	W217817220291		
68	DICHTSCHNUR D3mm ASBESTFREI SEALING CORD D=3mm <b>N.M.L. ER.DU:011260012</b>	w	011260059	AA/m	ALLE
68	TÖMÍTŐZSINÓR D3mm AZBESZTMENTES	Sap	100251		
70	DICHTSCHNUR D4mm ASBESTFREI SEALING CORD D=4mm	w	011260012	BA/m	ALLE
70	TÖMÍTŐZSINÓR D4mm AZBESZTMENTES	Sap	100252		
71-73	DICHTSCHNUR D9mm ASBESTFREI SEALING CORD D=9mm	w	011260031	FA	ALLE
71-73	TÖMÍTŐZSINÓR D9mm AZBESZTMENTES	Sap	112085		
81	FEUERSCHUTZPLATTE GG15 SCHUTZLACKIERT FIRE RESISTAN PLATE	w	147120600	WA	ALLE
81	HÓVÉDŐBETÉT FESTVE	Sap	W2147120600		
82	FÜHRUNGSFLANSCH D32XD13Xd8 FLANGE FOR HANDLE, NICKEL PLATED	w	147912000	JA	ALLE
82	VEZETŐ PEREM D32XD13Xd8	SAP	115092		

POS. Ssz.	ARTIKELBEZEICHNUNG MEGNEVEZÉS		ARTIKEL-NR. KODSZAM	PREIS- GRUPPE	TYP(EN) TIPUS(OK)
83	FÜHRUNGSSCHEIBE D32xd13,5 WASHER D32xd13,5	W	146910411	EA	ALLE
83	VEZETŐ TÁRCSA D32xd13,5	Sap	W2146910411		
84	FEDERLASCHE SRV1682 CLAMPING SPRING NAVY	W	011020010	AA	ALLE
84	RUGÓSFÜL	Sap	112298		
93	GRIFF F. KOHLEWAGEN KPL.L=806 CHROM HANDLE F FUEL BUNKER		178710005	FB	25,26
93	FIÓK FOG. KPL. KRÓM RAL 7021 L=756mm		122848		
93	GRIFF F. KOHLEWAGEN SCHWARZGRAU RAL7021 L=756mm HANDLE F FUEL BUNKER A.L.A.		170961000	WA	R,S,T,U
93	FIÓK FOG. SÖTÉTSZÜRKE RAL 7021 L=756mm		116604		
94	HERDSTANGE F. BRATROHRTÜR SCHWARZGRAU RAL7021 RAIL F. FUEL BUNKER L=556mm A.L.A.	W	110961020	RA	R,S,T,U
94	SÜTŐAJTÓ FOGANTYÚ SÖTÉTSZÜRKE RAL 7021 L=556mm	Sap	116190		
95	GRIFF F. BRATROHRTÜR ALU LACK.WEISS L=556mm HANDLE F OVEN DOOR WHITE	W	148711090	QA	21,22
95	SÜTŐAJTÓFOG. ALU FEHÉR FEST L=556mm	Sap	116540		
95	GRIFF F. BRATROHRTÜR ALU LACK.MARON L=556mm HANDLE F OVEN DOOR MARON	W	148711091	QA	23,24
95	SÜTŐAJTÓFOG. ALU MARON FEST L=556mm	Sap	116539		
95	GRIFF F. BRATROHRTÜR/KOHLEWAG.CHROM HANDLE F OVEN DOOR BLACK	W	148711093	BB	25,26
95	SÜTŐAJTÓ/FIÓKFOG L=610/556 KRÓM	Sap	117390		
96	GRIFF F. KOHLEWAGEN ALU LACK.WEISS L=756mm HANDLE F FUEL BUNKER WHITE	W	170711010	WA	21,22
96	FIÓK FOG. ALU FEHÉR FEST L=756mm	Sap	116605		
96	GRIFF F. KOHLEWAGEN ALU LACK.MARON L=756mm HANDLE F FUEL BUNKER MARON	W	170711020	XA	23,24
96	FIÓK FOG. ALU MARON FEST L=756mm	Sap	116606		
97	HERDFUSS GESCHW. COOKER SOOT	W	147210100	KA	ALLE
97	TÜZHELYLÁB HEG	Sap	W2147210101		
98	HEIZTÜRRAHMEN GESCHW. RECHTS HEATER DOOR FRAME, RIGHT A.L.A.	W	147351120	AB	A,C,E,G,I,K,M,O
98	TÜZELŐAJTÓ KERET HEG. JOBB	Sap	W2147351120		
98	HEIZTÜRRAHMEN GESCHW. LINKS HEATER DOOR FRAME, LEFT A.L.A.	W	147351130	AB	B,D,F,H,J,L,N,P
98	TÜZELŐAJTÓ KERET HEG. BAL	Sap	W2147351130		
98	HEIZTÜRRAH. GG LACK S K148/57/58/70/78 HEATER DOOR FRAME, LEFT	W	158712300	QA	21-26
98	TÜZ.AJTÓ-KERET FEST ÖV K148/57/58/70/78	Sap	W5014735122084		
100	HEIZTASCHE VORM. RECHTS O. WT. O. TAS WATER JACKET RIGHT WITHOUT HEAT EXCHANGER	W	178105203	PC	A,C,E,G,I,K,M,O
100	VÍZTÁSKA ELŐSZERELT JOBB HŐCSERÉLŐ NÉLKÜL	Sap	115131		

POS. Ssz.	ARTIKELBEZEICHNUNG MEGNEVEZÉS		ARTIKEL-NR. KODSZAM	PREIS- GRUPPE	TYP(EN) TIPUS(OK)
100	HEIZTASCHE VORM. LINKS O. WT. O. TAS WATER JACKET LEFT WITHOUT HEAT EXCHANGER	w	178105213	SC	B,D,F,H,J,L,N,P
100	VÍZTÁSKA ELŐSZERELT BAL HŐCSERÉLŐ NÉLKÜL	Sap	115132		
102	HERDRAHMEN RECHTS EMAIL. SCHWARZGRAU Guß FRAME, GREY BLACK, RIGHT	w	178130640	YB	A,C,E,G,I,K,M,O 21,23,25
102	TÜZHELYKERET JOBB ZOM. SÖTÉTSZÜRKE ÖV	Sap	W2178130640		
102	HERDRAHMEN LINKS EMAIL. SCHWARZGRAU Guß FRAME, GREY BLACK, LEFT	w	178130660	YB	B,D,F,H,J,L,N,P 22,24,26
102	TÜZHELYKERET BAL ZOM. SÖTÉTSZÜRKE ÖV	Sap	W2178130660		
104	HEBESCHERE GENIETET RECHTS LIFTING JACK RIGHT NML	w	178358600	EB	A,C,E,G,I,K,M,O
104	EMELŐVILLA SZEGECSELT JOBB	Sap	W2178358600		
104	HEBESCHERE GENIETET LINKS LIFTING JACK LEFT NML	w	178358610	EB	B,D,F,H,J,L,N,P
104	EMELŐVILLA SZEGECSELT BAL	Sap	W2178358610		
106	HEIZTÜRÜBELAGEBÜGEL GG15 SCHUTZLACKIERT UPPER PROTECTING PLATE F. HEATER DOOR	w	147150500	QA	ALLE
106	TÜZELŐAJTÓFELSŐ VÉDŐLEMEZ, FESTVE	Sap	W2147150500		
107	HEIZTÜR GG15 SCHUTZLACKIERT HEATER DOOR	w	147120501	CB	ALLE
107	TÜZELŐAJTÓ FESTVE	Sap	W2147120501		
107	HEIZTÜR RECHTS GG SCHUTZLACKIERT HEATER DOOR RIGHT, CAST IRON	w	148712400	QA	21,23,25
107	TÜTELŐAJTÓ JOBB ÖV. FEST.	Sap	W5014712050284		
107	HEIZTÜR LINKS GG SCHUTZLACKIERT HEATER DOOR LEFT, CAST IRON	w	148712405	QA	22,24,26
107	TÜTELŐAJTÓ BAL ÖV. FEST.	Sap	W5014712050484		
110	BLLENDE F. HEIZTÜR GENIETET. EM. WEIß BLIND FIREBOX DOOR WHITE	w	147104850	AB	A,B,E,F,I,J,M,N 17
110	TÜZELŐAJTÓ BURKOLAT SZEG. ZOM. FEHÉR	Sap	W2147104850		
110	BLLENDE F. HEIZTÜR GENIETET. EM. WEIß BLIND FIREBOX DOOR WHITE	w	148710110	PA	21,22
110	TÜZELŐAJTÓ BURKOLAT SZEG. ZOM. FEHÉR	Sap	W5014711861095		
110	BLLENDE F. HEIZTÜR GENIETET MARON BLIND FIREBOX DOOR MARON RIVETED	w	147104865	DB	T,U
110	TÜZELŐAJTÓ BURKOLAT SZEGECSELT, MARON	Sap	W2147104865		
110	BLLENDE F. HEIZTÜR GENIETET MARON BLIND FIREBOX DOOR MARON RIVETED	w	148710120	PA	23,24
110	TÜZELŐAJTÓ BURKOLAT SZEGECSELT, MARON	Sap	W5014711861595		
110	BLLENDE F. HEIZTÜR EM. SCHWARZ BLIND FIREBOX DOOR BLACK RIVETED	w	148710160	RA	25,26
110	TÜZELŐAJTÓ-BURKOLAT HEG ZOM FEK	Sap	W5014711862095		
112	HAUBENPROFIL 384mm LG. SCHWARZGRAU LATH F. LID GREY BLACK Artikel läuft aus. RUN OUT ART. ER.DU: W5014896138093	w	147961380	IA	A,B,C,D,E,F,G,H
112	DÍSztETŐPROFIL 384mm SÖTÉTSZÜRKE RAL7021	Sap	W5014796138094		

POS. Ssz.	ARTIKELBEZEICHNUNG MEGNEVEZÉS		ARTIKEL-NR. KODSZAM	PREIS- GRUPPE	TYP(EN) TIPUS(OK)
113	HAUBENPROFIL 335mm LG. SCHWARZGRAU LATH F. LID GREY BLACK <b>Artikel läuft aus. RUN OUT ART. ER.DU: W5014896136093</b>	w	147961360	IA	A,B,C,D,E,F,G,H
113	DÍZSTETŐPROFIL 335mm SÖTÉTSZÜRKE	Sap	W5014796136094		
114	SCHARNIER F. ABDECKHAUBE 347mm HINGE F. LID	w	147921220	GA	ALLE
114	DÍZTETŐ CSUKLÓ	Sap	W20147921220		
115	HAUBENGRIF SCHWARZGRAU RAL7021 LID BUTTON GREYBLACK	w	147192400	HA	ALLE
115	DÍZTETŐ FOGANTYÚ SÖTÉTSZÜRKE	Sap	113048		
126	ISOLIERBLECH F. HEIZTASCHE PROTECTION SHIELD F. WATER JACKET	w	178154701	JA	ALLE
126	SZIGETELŐLEMEZ FŰTŐTÁSKÁHOZ	Sap	W2178154701		
127	ISOLIERBLECH F. BRATROHR OBEN RECHTS EM. PROTECTION SHIELD F. OVEN, RIGHT UPPER SIDE	w	147116343	AB	A,C,E,G,I,K,M,O 21,23,25
127	SZIGETELŐLEMEZ SŰTŐHÖZ FELSŐ, JOBB ZOM.	Sap	W2147116343		
127	ISOLIERBLECH F. BRATROHR OBEN LINKS EM. PROTECTION SHIELD F. OVEN, LEFT UPPER SIDE	w	147116353	AB	B,D,F,H,J,L,N,P 22,24,26
127	SZIGETELŐLEMEZ SŰTŐHÖZ FELSŐ, BAL ZOM.	Sap	W2147116353		
129	ISOLIERBLECH F. BRATROHR RECHTS EM. FEUERS. PROTECTION SHIELD F. OVEN, RIGHT SIDE	w	147116300	RA	A,C,E,G,I,K,M,O 21,23,25
129	SZIGETELŐLEMEZ SŰTŐHÖZ, TŰZRÉR FELŐL JOBB ZOM.	Sap	W2147116300		
129	ISOLIERBLECH F. BRATROHR LINKS EM. FEUERS. PROTECTION SHIELD F. OVEN, LEFT SIDE	w	147116310	UA	B,D,F,H,J,L,N,P 22,24,26
129	SZIGETELŐLEMEZ SŰTŐHÖZ, TŰZRÉR FELŐL BAL ZOM.	Sap	W2147116310		
131	ISOLIERBLECH F. BRATROHR RECHTS EM. SWS PROTECTION SHIELD F. OVEN, RIGHT SIDE	w	147116320	TA	A,C,E,G,I,K,M,O 21,23,25
131	SZIGETELŐLEMEZ SŰTŐHÖZ, OLDALFAL FELŐL JOBB ZOM.	Sap	W2147116320		
131	ISOLIERBLECH F. BRATROHR LINKS EM. SWS PROTECTION SHIELD F. OVEN, LEFT SIDE	w	147116330	TA	B,D,F,H,J,L,N,P 22,24,26
131	SZIGETELŐLEMEZ SŰTŐHÖZ, OLDALFAL FELŐL BAL ZOM.	Sap	W2147116330		
133	ISOLIERSTREIFEN 420x70x40 ISOLATION 420x70x40mm <b>Artikel läuft aus. RUN OUT ART.</b>	w	147540910	GA	ALLE
133	SZIGETELŐCSÍK 420x70x40	Sap	W2147540910		
134	ISOLIERSTREIFEN 370x70x40 ISOLATION 370x70x40mm <b>Artikel läuft aus. RUN OUT ART.</b>	w	178540900	DA	ALLE
134	SZIGETELŐCSÍK 370x70x40	Sap	W2178540900		
135	INSTRUMENTENBLENDE WEIß INSTRUMENT PANEL WHITE	w	147118401	PA	A,B,E,F,I,J,M,N
135	MÉRŐMŰSZER BURKOLAT FEHÉR	Sap	W2147118401		
135	INSTRUMENTENBLENDE MARON INSTRUMENT PANEL MARON	w	147118415	QA	T,U
135	MŰSZERFALBURKOLAT MARON	Sap	W2147118415		
135	INSTRUMENTENBLENDE, EM.SCHWARZ INSTRUMENT PANEL MARON	w	147118420	QA	25,26
135	MŰSZERFAL BURKOLAT ZOM FEKETE	Sap	W2147118420		



POS. Ssz.	ARTIKELBEZEICHNUNG MEGNEVEZÉS		ARTIKEL-NR. KODSZAM	PREIS- GRUPPE	TYP(EN) TIPUS(OK)
139	ISOLIERRÜCKWAND RECHTS ISOLATION FOR BACK PANEL RIGHT	w	178116301	VA	A,C,E,G,I,K,M,O
139	HÁTFALSZIGETELÉS JOBB	Sap	W2178116301		
139	ISOLIERRÜCKWAND LINKS ISOLATION FOR BACK PANEL LEFT	w	178116311	VA	B,D,F,H,J,L,N,P
139	HÁTFALSZIGETELÉS BAL	Sap	W2178116311		
141	ISOLIERUNG F. SEITENWAND ISOLATION FOR SIDE PANEL WITH SMOKE-HOLE	w	147540200	KA	ALLE
141	OLDALFAL SZIGETELÉS, FÜSTNYÍLÁSSAL	Sap	W2147540200		
142	ISOLIERPLATTE EM. SCHWARZGRAU 396mm PROTECTION SHIELD GREY BLACK 396mm	w	147177305	AB	ALLE
142	SZIGETELŐLAP SÖTÉTSZÜRKE ZOM. 396mm	Sap	W2147177305		
143	ISOLIERPLATTE EM. SCHWARZGRAU 347mm PROTECTION SHIELD GREY BLACK 347mm	w	147177325	CB	ALLE
143	SZIGETELŐLAP SÖTÉTSZÜRKE ZOM. 347mm	Sap	W2147177325		
145	KERAMIKFASERMATTE 490x385x12,7mm CERAMIC CANE F. LID	w	147541220	LA	ALLE
145	KERÁMIASZÁLAS LAP 490x385x12,7mm DISZTETŐHÖZ	Sap	W2147541220		
146	KERAMIKFASERMATTE 490x335x15mm CERAMIC LID (alone order) (Nur auf Bestellung)	w	147541230	LA	ALLE
146	KERÁMIASZÁLAS LAP 490x335x15mm DISZTETŐHÖZ	Sap	W2147541230		
154	KLAPPENLAGER GG15, SCHUTZLACKIERT BEANING F. CENTRAL REGULATOR	w	177124700	XA	ALLE
154	TERELŐLAPTÁMASZ FESTETT	Sap	W2177124700		
155	KLAPPENLAGER VORNE GG BEANING F. CENTRAL REGULATOR, FRONT	w	147124703	NA	ALLE
155	TERELŐLAPTARTÓ ELSŐ FESTVE	Sap	W2147124703		
156	KNOPFGRIF SCHWARZGRAU RAL7021 KNOB GREYBLACK	w	011340047	EA	A,B,C,D,E,F,G,H 21-26
156	FOGANTYÚGOMB S.SZÜRKE RAL7021 M6x15	Sap	111934		
157	KNEBEL F. LEISTUNGSREGLER SCHWARZGRAU KNOB F. TEMPERATURE REGULATOR GREY BLACK	w	125405510	FA	A,B,C,D,E,F,G,H 21-26
157	TELJESÍTMÉNYSZABÁLYZÓ FOGANTYÚ S.SZÜRKE	Sap	111976		
158	UNTERLEGSCHIEBE D32xd13,5x1,5mm WASHER D=23x13,5x1,5mm	w	146956001	BA	ALLE
158	KLINGERIT ALÁTÉT D32x1,5	Sap	W2146956001		
159	KOHLEWAGENWANNE GENIETET FUEL BUNKER, RIVETED	w	170353500	HB	ALLE
159	FIÓK TEKNŐ SZEGECSELT	Sap	W2170353500		
160	BLLENDE F. KOHLEWAGEN SCHWARZGRAU BLIND FUEL BUNKER, GREY BLACK	w	170119400	PA	ALLE
160	FIÓKBURKOLAT SÖTÉTSZÜRKE	Sap	W2170119400		
161	BLLENDE F. KOHLEWAGEN GESCHW. WEIß BLIND FUEL BUNKER, WHITE	w	170352700	CB	A,B,E,F
161	FIÓKBURKOLAT HEG. FEHÉR	Sap	W2170352700		

POS. Ssz.	ARTIKELBEZEICHNUNG MEGNEVEZÉS		ARTIKEL-NR. KODSZAM	PREIS- GRUPPE	TYP(EN) TIPUS(OK)
161	BLLENDE F. KOHLEWAGEN GESCHW. MARON BLIND FUEL BUNKER, MARON	w	147352745	VA	T,U
161	FIÓKBURKOLAT MARON	Sap	W5014735274595		
161	BLLENDE F. KOHLEWAGEN GESCHW. WEIß F.NEUE BÜGELGRIFF BLIND FUEL BUNKER, WHITE	w	170352705	CB	R,S
161	FIÓKBURKOLAT HEG. FEHÉR	Sap	W5017035270595		
161	BLLENDE F. KOHLEWAGEN GESCHW. MARON F.NEUE BÜGELGRIFF BLIND FUEL BUNKER, MARON	w	170352735	DB	T,U
161	FIÓKBURKOLAT HEG. MARON	Sap	W5017035273595		
161	BLLENDE F. KOHLEWAGEN GESCHW. SCHWARZ F.NEUE BÜGELGRIFF BLIND FUEL BUNKER, BLACK	w	170710513	VA	25,26
161	FIÓKBURK.HEG.FEK ZOM SZERELT	Sap	W5017035273120		
163	KOCHLOCHPLATTE GESCHW. 7mm HOT-PLATE N.M.L.	w	178501100	NB	ALLE
163	FŐZŐLAP HEG.	Sap	W2178501100		
163	KOCHLOCHPLATTE GESCHW. 8mm 8X421/-1/X491/-1/ HOT-PLATE	w	178501115	KB	ALLE
163	FŐZŐLAP HEG. 8X421/-1/X491/-1/	Sap	W2178501115		
164	KOCHLOCHDECKEL GESCHW. 7mm HOT-PLATE 7mm N.M.L.	w	120501200	TA	ALLE
164	TÜZHELYLAPBETÉT HEG. 7mm	Sap	W20120501200		
164	KOCHLOCHDECKEL GESCHW. 8mm D221,5x8mm HOT-PLATE 8mm ab:0503	w	150501200	QA	ALLE
164	TÜZHELYLAPBETÉT HEG. 8mm D221,5x8mm	Sap	W5015050120096		
165	KURBEL GESCHW.+ GETAUCHT GG HANDLE F. RAISING AND LOWERING	w	146358252	TA	A,B,C,D,E,F,G,H
165	FORGATÓKAR HEG FEST SZÜR	Sap	W214635825294		
169	LEISTUNGSREGLER 97GRD F. HEIZUNGSHERD TEMPERATURE REGULATOR 97oC	w	011170035	UA	ALLE
169	TELJ.SZAB.ÉRZÉKELŐ D14	Sap	111968		
173	MANOMETER 0-3BAR, KAOILLARE 200mm PRESSURE INDICATOR ALA	w	011460016	CB	ALLE
173	MANOMÉTER (NYOMÁSMÉRŐ)	Sap	115241		
177	PUTZTÜRDECKEL EMAIL CLEANING DOOR LID GREYBLACK	w	178127310	OA	ALLE
177	TISZTÍTÓAJTÓ FEDÉL ZOM. S.SZÜRKE RAL7021	Sap	W2178127310		
178	PUTZTÜRDECKEL EINBRENNLACKIERT SCHWARZGRAU CLEANING DOOR LID II. GREYBLACK	w	110127310	MA	ALLE
178	TISZTÍTÓAJTÓ FEDÉL II. FESTVE S.SZÜRKE RAL7021	Sap	W2110127310		
182	RAUCHLOCHDECKEL D154mm M.BOHRG.D5 SMOKE-HOLE COVER	w	462111600	PA	ALLE
182	FCSNY FEDÉL ÁTM154X4 DX53D+AC120	Sap	W2462111600		
184	ROHRSTUTZEN D50. GG15 SCHUTZLACK. FLUE CONNECHION D50 CAST, PAINTED	w	146111511	NA	ALLE
184	FÜSTCSÖCSONK ÖV ÁTM150 FEST FEK	Sap	W501011151184		

POS. Ssz.	ARTIKELBEZEICHNUNG MEGNEVEZÉS		ARTIKEL-NR. KODSZAM	PREIS- GRUPPE	TYP(EN) TIPUS(OK)
184	ROHRSTUTZEN 6" GG. SCHUTZLACK. FLUE CONNECHION 6" CAST, PAINTED	w	146111500	PA	E,F,G,H,M,N,O,P
184	CSŐCSONK 6" FESTVE	Sap	W2146111500		
186	RAUCHZUNGE LIEGEND EM. H2SO4-BESTÄNDIG SMOKE DEFLECTOR OVEN ALA	w	147922001	IA	ALLE
186	FÜSTTERELŐ FEKVŐ ZOM.	Sap	W2147922001		
187	DECKEL F. ISOLIERRÜCKWAND AFTERCAP	w	147111600	HA	ALLE
187	HÁTSÓFEDÉL	Sap	W2147111600		
188	RÜCKSCHLAGWENTIL R1/2" MS.VERN. INTERRUPTER VALVE	w	011320061	MA	ALLE
188	VISSZACSPÓSZELEP R1/2"	Sap	112047		
189	ROSTTÜR GG15, SCHUTZLACKIERT FIREGRATE DOOR	w	146151301	OA	ALLE
189	PARÁZSAJTÓ FESTVE	Sap	W2146151301		
190	ROSTSPINDEL GRATE SPINDEL ALA	w	147907300	XA	ALLE
190	ROSTÉLYEMELŐ ORSÓ D24x4,5	Sap	124503		
191	ROSTLAGER GEN. RECHTS GRATE FRAME, RIGHT	w	178358501	XA	A,C,E,G,I,K,M,O
191	ROSTÉLYTÁMASZ SZEG. JOBB	Sap	W2178358501		
191	ROSTLAGER GEN. LINKS GRATE FRAME, LEFT	w	178358511	VA	B,D,F,H,J,L,N,P
191	ROSTÉLYTÁMASZ SZEG. BAL	Sap	W2178358511		
195	RÜTTLER GESCHW. 238mm, VERNICK. RIDDLER	w	147090600	LA	ALLE
195	RÁZÓRÚD HEG. 238mm NIKKELEZVE	Sap	115051		
196	ROST GG15, SCHUTZLACKIERT GRATE	w	147150610	TA	ALLE
196	ROSTÉLY VÉDŐLAKKOZVA	Sap	W2147150610		
197	RAUCHZUNGE OBEN EMAIL, RECHTS	w	177922002	SA	A,C,E,G,I,K,M,O
197	FÜSTTERELŐ FELSŐ JOBB ZOM.	Sap	W2177922002		
200	RAUCHLOCHDECKEL WEIß D167 SMOKE-HOLE COVER, WHITE	w	146111610	KA	A,B,E,F
200	FÜSTCSÖNYÍLÁS FEDÉL FEHÉR D167	Sap	W2146111610		
200	RAUCHLOCHDECKEL DURCH. 167mm MARON SMOKE-HOLE COVER, MARON, D=167mm	w	110111620	NA	T,U
200	FÜSTNYÍLÁSFEDÉL MARON 167	Sap	W2110111620		
200	RAUCHLOCHDECKEL D167mm EM.SCHWARZ SMOKE-HOLE COVER, BLACK, D=167mm	w	147111610	NA	25,26
200	FÜSTCSÖNYÍLÁS FEDÉL ZOM FEK	Sap	W2147111610		
202	RÄNDELMUTTER M6 DIN467 KNURLED HEAD NUT	w	050046701	DA	ALLE
202	ROVÁTKOLT ANYA M6 DIN467	Sap	104415		

POS.	ARTIKELBEZEICHNUNG		ARTIKEL-NR.	PREIS-	TYP(EN)
Ssz.	MEGNEVEZÉS		KODSZAM	GRUPPE	TIPUS(OK)
203	ROHRSTUTZENPLATTE GESCHW. RECHTS 7mm	w	178500700	PB	A,C,E,G,I,K,M,O
	<b>Artikel läuft aus. RUN OUT ART.</b>				
203	FÜSTCSONKTAKARÓ LAP HEG. JOBB 7mm	Sap	113823		
203	ROHRSTUTZENPLATTE GESCHW. LINKS 7mm	w	178500710	PB	B,D,F,H,J,L,N,P
	<b>Artikel läuft aus. RUN OUT ART.</b>				
203	FÜSTCSONKTAKARÓ LAP HEG. BAL 7mm	Sap	113824		
203	ROHRSTUTZENPLATTE GESCHW. RECHTS 8mm	w	178500720	KB	A,C,E,G,I,K,M,O
203	FÜSTCSONKTAKARÓ LAP HEG. JOBB 8mm	Sap	W2178500720		
203	ROHRSTUTZENPLATTE GESCHW. LINKS 8mm	w	178500730	KB	B,D,F,H,J,L,N,P
203	FÜSTCSONKTAKARÓ LAP HEG. BAL 8mm	Sap	W2178500730		
205	ROHRSTUTZENDECKEL D160 7mm SMOKE-HOLE NML	w	146136311	MA	ALLE
205	FÜSTCSÓFEDÉL D160 7mm	Sap	W2146136311		
205	ROHRSTUTZENDECKEL D160 8mm SMOKE-HOLE	w	148716300	IA	ALLE
205	FÜSTCSÓFEDÉL D160 8mm	Sap	W214613631591		
219	SOCKELRAHMEN GESCHW. + EMAILL. RECHTS BASE FRAME RIGHT GREY BLACK	w	170105800	PB	A,C,E,G,I,K,M,O 21,23,25
219	LÁBAZATKERET HEG. ZOM. JOBB S.SZÜRKE	Sap	W2170105800		
219	SOCKELRAHMEN GESCHW. + PULVERLACK. RECHTS BASE FRAME RIGHT GREY BLACK	w	170105805	GB	A,C,E,G,I,K,M,O 21,23,25
219	(K170/K178)LÁBAZATKERET J PFEST RAL9005	Sap	W5017810581094		
219	SOCKELRAHMEN GESCHW. + EMAILL. LINKS BASE FRAME LEFT GREY BLACK	w	170105810	PB	B,D,F,H,J,L,N,P 22,24,26
219	LÁBAZATKERET HEG. ZOM. BAL S.SZÜRKE	Sap	W2170105810		
219	SOCKELRAHMEN GESCHW. + PULVERLACK. LINKS BASE FRAME LEFT GREY BLACK	w	170105815	GB	B,D,F,H,J,L,N,P 22,24,26
219	(K170/K178)LÁBAZATKERET B PFEST RAL9005	Sap	W5017810580094		
221	VERSCHLUßZAPFEN (SCHNÄPPER-) LOCK BOLT	w	168906803	EA	ALLE
221	ZÁRÓCSAP	Sap	115128		
222	SPINDELJOCH VORNE M. LINKSGEWINDE SPINDLE NUT	w	147127801	SA	ALLE
222	<b>Artikel läuft aus. RUN OUT ART.</b> ORSÓTARTÓ ELSŐ BALOS MENETTEL	Sap	W2147127801		
223	SPINDELJOCH VORNE M. RECHTSGEWINDE SPINDLE NUT	w	147127811	YA	ALLE
223	<b>Artikel läuft aus. RUN OUT ART.</b> ORSÓTARTÓ ELSŐ JOBBOS MENETTEL	Sap	W2147127811		
224	SPINDELFÜHRUNG SPINDLE NUT	w	147461721	LA	ALLE
224	ORSÓVEZETŐ	Sap	W2147461721		
225	SEKUNDÄRLUFTSCHIEBER GESCHW. SECONDARI AIR SHUTTER	w	147357702	PA	ALLE
225	SZEKUNDER LEVEGŐSZAB. HEG.	Sap	W2147357702		

POS.	ARTIKELBEZEICHNUNG		ARTIKEL-NR.	PREIS-	TYP(EN)
Ssz.	MEGNEVEZÉS		KODSZAM	GRUPPE	TIPUS(OK)
226	SCHIEBERFÜHRUNG SLIDE	w	147193300	FA	ALLE
226	SZABÁLYZÓVEZETŐ	Sap	W2147193300		
227	SCHLIEßNASE E30 LOCK DISK	w	146961203	KA	ALLE
227	ZÁRÓNYELV	Sap	W2114696120383		
228	SCHARNIERSTANGE D5x345mmLG., BLANK HINGE BAR	w	146901321	EA	ALLE
228	SAROKSZEG D5x345mm	Sap	115050		
229	SCHAUGLAS INNEN GLASS, INSIDE	w	146961810	OA	ALLE
229	BELSŐ SÜTŐABLAK	Sap	104762		
229	SCHAUGLAS INNEN 278x394x4mm GLASS, INSIDE	w	148711400	NA	21-24
229	BELSŐ SÜTŐABLAK	Sap	117404		
230	SCHAUGLAS AUSSEN GLASS, OUTSIDE	w	146961801	KA	ALLE
230	KÜLSŐ SÜTŐABLAK	Sap	114844		
230	SCHAUGLAS AUSSEN 278x394x4mm GLASS, OUTSIDE	w	148711500	NA	21-24
230	KÜLSŐ SÜTŐABLAK	Sap	117403		
231	SEITENWAND M. ISOL. LI WEIß O. RL. SIDE PANEL, LEFT, WHITE, WHITOUT SMOKE-HOLE	w	147108020	AB	A,E,I,M 21
231	OLDALFAL SZIG. BAL FEHÉR FÜSTCS.ÉS PÁRAL.NÉLK.	Sap	W2147108020		
231	SEITENWAND M. ISOL. RE WEIß O. RL. SIDE PANEL, RIGHT WHITE, WHITOUT SMOKE-HOLE	w	147108025	AB	B,F,J,N 22
231	OLDALFAL SZIG. JOBB FEHÉR FÜSTCS.ÉS PÁRAL.NÉLK.	Sap	W2147108025		
231	SEITENWAND M. ISOL. LI MARON, O. RL. SIDE PANEL, LEFT, MARON, WITHOUT SMOKE-HOLE INSULATED	w	147108040	DB	T 23
231	OLDALLAP SZIG., BAL MARON FÜSTCSÖNY. NÉLK	Sap	W2147108040		
231	SEITENWAND M. ISOL. RE MARON, O. RL. SIDE PANEL, RIGHT, MARON, WITHOUT SMOKE-HOLE INSULATED	w	147108045	YA	U 24
231	OLDALLAP SZIG., JOBB MARON FÜSTCSÖNY. NÉLK	Sap	W2147108045		
231	SEITENWAND LI SCHWARZ O.RAUCHLOCH SIDE PANEL, LEFT, BLACK, WITHOUT SMOKE-HOLE INSULATED	w	147108060	DB	25
231	OLDALLAP B ZOM SZIG FEK FCSNY-NÉLK	Sap	W2147108060		
231	SEITENWAND RE SCHWARZ O.RAUCHLOCH SIDE PANEL, RIGHT, BLACK, WITHOUT SMOKE-HOLE INSULATED	w	147108065	AB	26
231	OLDALLAP J ZOM FEK FCSNY-NÉLKÜL	Sap	W2147108065		
235	SEITENWAND M. ISOL. LINKS WEIß M. RL. SIDE PANEL, LEFT WHITE, WHIT SMOKE-HOLE	w	147108005	AB	B,F,J,N 22
235	OLDALFAL SZIG. BAL FEHÉR FÜSTCSÖNYILÁSSAL.ÉS PÁRAL.NÉLK.	Sap	W2147108005		
235	SEITENWAND M. ISOL. RECHTS WEIß M. RL. SIDE PANEL, RIGHT, WHITE, WHIT SMOKE-HOLE	w	147108000	AB	A,E,I,M 21
235	OLDALFAL SZIG. JOBB FEHÉR FÜSTCSÖNYILÁSSAL PÁRAL.NÉLK.	Sap	W2147108000		

POS.	ARTIKELBEZEICHNUNG		ARTIKEL-NR.	PREIS-	TYP(EN)
Ssz.	MEGNEVEZÉS		KODSZAM	GRUPPE	TIPUS(OK)
235	SEITENWAND M. ISOL. LINKS MARON, M. RL. SIDE PANEL, LEFT, MARON, WITH SMOKE-HOLE INSULATED	w	147108055	AB	U 24
235	OLDALLAP SZIG., BAL MARON FÜSTCSÖNY.-AL	Sap	W2147108055		
235	SEITENW RE MARON M.RAUCHL SIDE PANEL, RIGHT, MARON, WITH SMOKE-HOLE INSULATED	w	147108050	EB	T 23
235	OLDALLAP J ZOM MAR FCSNY	Sap	W2147108050		
235	SEITENWAND LI SCHWARZ M.RAUCHLOCH SIDE PANEL, LEFT, BLACK, WITH SMOKE-HOLE INSULATED	w	147108075	EB	26
235	OLDALLAP SZIG B ZOM FEK FCSNY	Sap	W2147108075		
235	SEITENWAND RE SCHWARZ M.RAUCHLOCH SIDE PANEL, RIGHT, BLACK, WITH SMOKE-HOLE INSULATED	w	147108070	EB	25
235	OLDALLAP SZIG J ZOM FEK FCSNY	Sap	W2147108070		
251	TRENWAND GESCHW. RECHTS EMAILL.	w	178102400	DB	A,C,E,G,I,K,M,O 21,23,25
251	VÁLASZFAL HEG. JOBB ZOM.	Sap	W2178102400		
251	TRENWAND GESCHW. LINKS EMAILL.	w	178102410	DB	B,D,F,H,J,L,N,P 22,24,26
251	VÁLASZFAL HEG. BAL ZOM.	Sap	W2178102410		
253	TAUCHHÜLSE R1/2", D16x150 Ms VERN. TUBE RIGHT	w	011460048	SA	ALLE
253	MERÜLŐ HÜVELY 1/2" JOBBOS	Sap	112057		
254	THERMOMETER 0-120GRAD, D52mm THERMOMETER WATER	w	011460012	FB	ALLE
254	THERMOMÉTER 0-120 FOK-IG, D52mm	Sap	111963		
255	TÜRDREHGRIF SCHW.GR.SPIEGEL WEIß HANDLE GREYBLACK, BOTTOM WHITE ALA	w	147961050	OA	A,B,E,F
255	FORGÓAJTÓ FOGANTYÚ S.SZÜRKE TÜKÖRFEHÉR	Sap	111970		
255	TÜRDREHGRIF SCHWARZGRAU, SPIEGEL BRAUN HANDLE GREYBLACK, PAD INSERT BROWN ALA	w	147961070	OA	C,D,G,H,K,L,O,P,T,U
255	FORGÓ AJTÓFOGANTYÚ BARNÁ TÜKÖRREL	Sap	111969		
256	RÜCKBLECH F. BRATROHRTÜR RE. SCHWARZGRAU BLIND BACKSIDE OVEN DOOR, RIGHT BLACK GREY	w	147130700	DB	A,C,E,G,I,K,M,O
256	SÜTŐAJTÓ HÁT LAP JOBB S.SZÜRKE	Sap	W2147130700		
256	RÜCKBLECH F. BRATROHRTÜR RE. CLEAN EM BLIND BACKSIDE OVEN DOOR, RIGHT	w	148711200	UA	21,23
256	SÜTŐAJTÓ HÁT LAP JOBB KTZ ZOM	Sap	W5014735150095		
256	RÜCKBLECH F. BRATROHRTÜR LI. SCHWARZGRAU BLIND BACKSIDE OVEN DOOR, LEFT BLACK GREY	w	147130710	DB	B,D,F,H,J,L,N,P
256	SÜTŐAJTÓ HÁT LAP BAL S.SZÜRKE	Sap	W2147130710		
256	RÜCKBLECH F. BRATROHRTÜR LI. CLEAN EM BLIND BACKSIDE OVEN DOOR, LEFT	w	148711205	UA	22,24
256	SÜTŐAJTÓ HÁT LAP BAL KTZ ZOM	Sap	W5014735151095		
257	GRIFFBÜGEL PORCEL.WEISS HT+AT HANDLE PORCELAIN WHITE	w	126005037	OA	21-24
257	TÜZ./HAMU AJTÓ FOG.PORC.FEH.SZER.	Sap	117258		

POS. Ssz.	ARTIKELBEZEICHNUNG MEGNEVEZÉS		ARTIKEL-NR. KODSZAM	PREIS- GRUPPE	TYP(EN) TIPUS(OK)
257	GRIFFBÜGEL PORCEL.MARON HT+AT HANDLE PORCELAIN MARON	w	126015037	OA	21-24
257	TÜZ./HAMUJAJTÓ FOG.PORC.MAR.SZER.	Sap	117274		
257	GRIFF VORM.F.HT+AT Ms VERCHROMT HANDLE PORCELAIN BLACK	w	128715035	UA	25,26
257	TÜZELŐ/HAMUJAJTÓ-FOG KRÓMOZ A10 L94/88/62	Sap	117306		
264	FÜHRUNGSSCHIENE RECHTS, F KOHLEWAGEN U-SLIDER RIGHT	w	120154121	JA	ALLE
264	U-SÍN JOBB	Sap	111946		
264	FÜHRUNGSSCHIENE RE.STEH. F KOHLEWAGEN LEAD SLIDER RIGHT	w	175710013	IA	21-26
264	FIÓKVEZETŐSIN,JOBB,ÁLLÓ	Sap	117505		
265	FÜHRUNGSSCHIENE LINKS F KOHLEWAGEN U-SLIDER LEFT	w	120154111	JA	ALLE
265	U-SÍN BAL	Sap	111949		
265	FÜHRUNGSSCHIENE LINKS.STEH. F KOHLEWAGEN LEAD SLIDER LEFT	w	175710113	IA	21-26
265	FIÓKVEZETŐSIN BAL ÁLLÓ	Sap	117506		
266	UMLENKPLATTE GESCHW. (ANHEIZEN) CENTRAL REGULATOR WELDED	w	177501800	NA	ALLE
266	TERELŐLAP HEG. 209mm	Sap	W2177501800		
267	UMLENKPLATTE GESCHW. 235mm LG. CENTRAL REGULATOR 235mm WELDED	w	147501800	RA	ALLE
267	TERELŐLAP 235mm	Sap	W2147501800		
268	BEFESTIGUNGSSCHIENE FIXING SLIDER	w	150921900	EA	A,B,C,D,E,F,G,H 21-26
268	U-RÖGZÍTŐSIN	Sap	W2150921900		
269	UMLENKPLATTE F. HEIZTASCHE CENTRAL REGULATOR F. WATHER JACKET	w	178132101	QA	A,B,C,D,E,F,G,H
269	TERELŐLAP VÍZTÁSKÁHOZ	Sap	W2178132101		
275	VERRIEGULGSPLÄTTCHEN BOLT PLATE	w	166125800	EA	ALLE
275	RETESZELŐ LEMEZ	Sap	W2166125800		
281	WINKEL F. SCHAUGLASRAHMEN FRAME FOR OVEN GLASS	w	168881920	DA	ALLE
281	ÜVEGKERET FÜL	Sap	104758		
283	WRASENSCHUTZLEISTE SCHWARZGRAU L=712,5mm SIDE TRIM GREYBLACK F. SIDE OANEL	w	147216410	JA	A,B,C,D,E,F,G,H
283	PÁRALÉC SÖTÉTSZÜRKE RAL7021 KIV	Sap	116532		
	WRASENSCHUTZLEISTE L= 712,5 SCHWARZ MIT AUS SIDE TRIM BLACK	w	147216430	LA	21-26
	PÁRALÉC 712.5 FEKETE KIVÁGÁSSAL	Sap	116534		
284	WRASENSCHUTZLEISTE SCHWARZGRAU L=712,5mm SIDE TRIM GREYBLACK F. SIDE OANEL	w	120216400	MA	A,B,C,D,E,F,G,H
284	PÁRALC SÖTÉTSZÜRKE	Sap	116322		

POS. Ssz.	ARTIKELBEZEICHNUNG MEGNEVEZÉS		ARTIKEL-NR. KODSZAM	PREIS- GRUPPE	TYP(EN) TIPUS(OK)
	WRASENSCHUTZLEISTE L= 712,5 SCHWARZ O AUSK SIDE TRIM BLACK	w	120216440	LA	21-26
	PÁRALÉC 712.5 FEKETE KIVÁGÁS NÉLKÜL	Sap	116328		
289	ZENTRALSTELLER GG15, SCHUTZLACK. CENTRAL CONTROL	w	147177601	OA	ALLE
289	KÖZPONTI ELOSZTÓ FESTVE	Sap	W2147177601		
291	Z-SCHIENE RECHTS, F. KOHLEWAGEN Z-GUIDE RIGHT	w	120154140	LA	ALLE
291	Z-SÍN JOBB	Sap	111941		
291	Z-FÜHRUNGSSCHIENE RECHTS F.KOHLEWAGEN Z-SLIDER RIGHT	w	175710034	JA	21-24
291	Z FIÓKVEZETŐSIN JOBB FIÓKRA	Sap	117507		
291	Z-SCHIENE LINKS, F. KOHLEWAGEN Z-GUIDE LEFT	w	120154130	LA	ALLE
291	Z-SÍN BAL	Sap	111940		
291	Z-FÜHRUNGSSCHIENE LINKS F.KOHLEWAGEN Z-SLIDER LEFT	w	175710033	JA	21-24
291	Z-FIÓKVEZETŐSIN BAL FIÓKRA	Sap	117508		
304	STEIN (PROFILSREIFEN) 55x29x125mm BRICK 55x29x125mm	w	178140700	GA	ALLE
304	PROFILTÉGLA 55x29x125 SAMOTT A1	Sap	100089		
305	STEIN (PROFILSTREIFEN) 55x29x165mm BRICK 55x29x164mm	w	147140710	EA	ALLE
305	PROFILTÉGLA 55x29x165 SAMOTT A1	Sap	100084		
306	STEIN (STREIFEN) 30x30x45mm BRICK 30x30x45mm	w	147141200	FA	ALLE
306	KESKENY TÉGLA 30x30x45	Sap	100085		
500	BACKBLECH EMAILL. SCHWARZGRAU BACKING TRAY	w	147250600	UA	ALLE
500	SÜTŐLAP ZOM. S.SZÜRKE	Sap	W2147250600		
502	BRATROST/BACK- 455x345mm VERNICK. BACKING GRILL	w	011510004	SA	ALLE
502	SÜTŐRÁCS NIKKELEZVE 455x345mm	Sap	104761		
503	DECKELHEBER VERNICK. LID LIFTER	w	120961101	IA	ALLE
503	KEZELŐKOLCS NIKKELEZVE	Sap	W2120961101		
505	ISOLIERUNG F. RÜCKWAND ISOLATION FOR BACK PANEL <b>Artikel läuft aus. RUN OUT ART.</b>	w	147540750	NA	ALLE
505	HÁTFALSZIGETELÉS	Sap	W2147540750		
506	KäFIGMUTER M4-4 SMG GESCHWärZT CAGE NUT	w	011010019	AA	ALLE
506	KÖRMÖSANYA	Sap	112290		
507	KLEMMFEDER 45mm F. BEFESTIGUNG TEMP. FÜHLER SPRUNG FLAP F. TEMPERATURE DETECTOR	w	011210010	EA	ALLE
507	RUGÓS FÜL, HÖMÉRSÉKLET ÉRZÉKEŐ RÖGZÍTÉSÉHEZ	Sap	112072		



POS. Ssz.	ARTIKELBEZEICHNUNG MEGNEVEZÉS		ARTIKEL-NR. KODSZAM	PREIS- GRUPPE	TYP(EN) TIPUS(OK)
508	RAUCHLOCHDECKEL D167mm ST FAL 1 SMOKE-HOLE COVER	w	146111600	IA	ALLE
508	FÜSTCSÖNYÍLÁS FEDÉL ÁTM154 DX53D+AS120	Sap	W2146111600		
511	REINIGUNGSBESEN D70mm KOKOS SCHWARZ CLEANING BRUSH	w	011520001	GA	ALLE
511	TISZTÍTÓKEFE D70 KOKSZFEKETE	Sap	111965		
512	RUßKRATZE GESCHW. SCHUTZLACK. SOOL SCRAPER	w	179975200	KA	ALLE
512	KOROMKAPERÓ HEG. FESTVE	Sap	W2179975200		
513	RÜTLERHEBEL RIDDLINGTOOL	w	147150401	KA	ALLE
513	RÁZÓRÚD EMELŐ	Sap	W2147150401		
514	RÜTLERSTANGE RIDDLING BAR	w	147150410	GA	ALLE
514	RÁZÓRÚD	Sap	115061		
516	SCHÜRHAKE POKER	w	168975503	LA	ALLE
516	PISZKAVAS D6	Sap	W2168975503		
----	THERMISCHE ABLAUF SICHERUNG 3/4" SYR 3065 F. WÄRMETAUSER HEAT FUSE F. HEAT EXCHANGER	w	011460044	KB	F.INSTALLATIONS EINHEIT
----	HŐBIZTOSÍTÓ HŐCSERÉLŐHÖZ	Sap	112074		
----	WÄRMETAUSCHER DOPPELT M. FLANSCH HEAT EXCHANGER	w	178800404	UB	F.INSTALLATIONS EINHEIT
-----	HŐCSERÉLŐ DUPLA KARIMÁVAL	Sap	113825		
301	LEISTE L=381mm F SCHAUGLAS,2ST. FRAME FOR GLASS, LONG	w	148711600	HA	21-24
301	KERETLÉC HOSSZÚ SÜTŐAJTÓ ÜVEGHEZ	Sap	116529		
302	LEISTE L=265mm F SCHAUGLAS,2ST FRAME FOR GLASS, SHORT	w	148711700	HA	21-24
302	KERETLÉC RÖVID SÜTŐAJTÓ ÜVEGHEZ	Sap	116530		
12	BLLENDE F.HEIZ UND ASCETÜRGRIF EM.WEISS BLIND HANDLE EM.WHITE	w	126005018	HA	21,22
12	TÜZELŐ/HAMUJÁTÓ FOGANTYU BURKOLAT FEH.ZOM.	Sap	W5012600501895		
12	BLLENDE F.HEIZ UND ASCETÜRGRIF EM.MARON BLIND HANDLE EM.MARON	w	126005019	HA	23,24
12	TÜZELŐ/HAMUJÁTÓ FOGANTYU BURK. BARNA ZOM..	Sap	W5012600501995		
12	BLLENDE F.HT/AT-TÜRGRIF VERCHROMT BLIND HANDLE EM.BLACK	w	126005001	IA	25,26
12	TÜZELŐ/HAMUJÁTÓ-FOG BURK KRÓMOZ	Sap	117244		
307	AXE F. HEIZ + ASCHETÜRGRIF VERNICK.	w	175710021	FA	21-24
307	AJTÓFOGANTYÚ TENGYEL 2*M5 FUR. ; NIKK;	Sap	116610		
308	HALTEBLECH VERZINKT	w	126005017	AA	21-24
308	TARTÓLAP HORG. V. NIKKELEZETT	Sap	116393		

POS.	ARTIKELBEZEICHNUNG		ARTIKEL-NR.	PREIS-	TYP(EN)
Ssz.	MEGNEVEZÉS		KODSZAM	GRUPPE	TIPUS(OK)
309	RIEGELLESTE F. VERSCHLUSS HT + AT	W	126005010	EA	21-24
309	ZÁRÓFÜL HORG. V. NIKKELEZETT	Sap	116389		
310	GRIFF (UNTERTEIL) GENIET. VERNICK.	W	126005016	IA	21-24
310	FOGANTYÚKAR SZEGECSELT NIKK.	Sap	117250		
311	HERDSTANGE L=1090X20 CHROM O.HALTER	W	178710006	DB	25,26
311	KORLÁT CSŐ 20X1090 KRÓM TARTÓ NÉLKÜL	Sap	122855		
312	HALTER F. HERDSTANGE SCHWARZ KROMATIERT	W	178710007	EA	25,26
312	KORLÁTRÓGZÍTŐFÜL FEK KROMÁT	Sap	W2110222210		
---	KOCHLOCHPLATTE GESCHW. AB:0503 K178 NEU F.BLECHRAHMEN	W	178501120	FB	---
---	(K178)FOZOLAP HEG.8MM VOEST ALP LEM.KER	Sap	W5017850112096		
---	ROHRSTUTZENPLATTE GESCHW. LINKS F.BLECHRAHMEN	W	178500740	EB	---
---	(K178)FÜSTCSONK TARTÓ LAP J HEG LEMEZKER	Sap	W5017850074096		
---	ROHRSTUTZENPLATTE GESCHW. LINKS F.BLECHRAHMEN	W	178500750	EB	---
---	(K178)FÜSTCSONK TARTÓ LAP B HEG LEMEZKER	Sap	W5017850075096		
	BACKBLECH 456x370X20 SCHWARZGRAU	W	148713100	YA	ALLE
	SÜTŐLAP, ZOM KTZ SZÜRKE 456X370X20	Sap	W5014800670095		
---	BLLENDE F.SOCKEL EM SCHWARZ K147/48/78	W	147119410	UA	ALLE
---	LÁBAZATVÉDŐ LAP ZOM FEK (K147/48/78)	Sap	W2147119410		